



Net Software

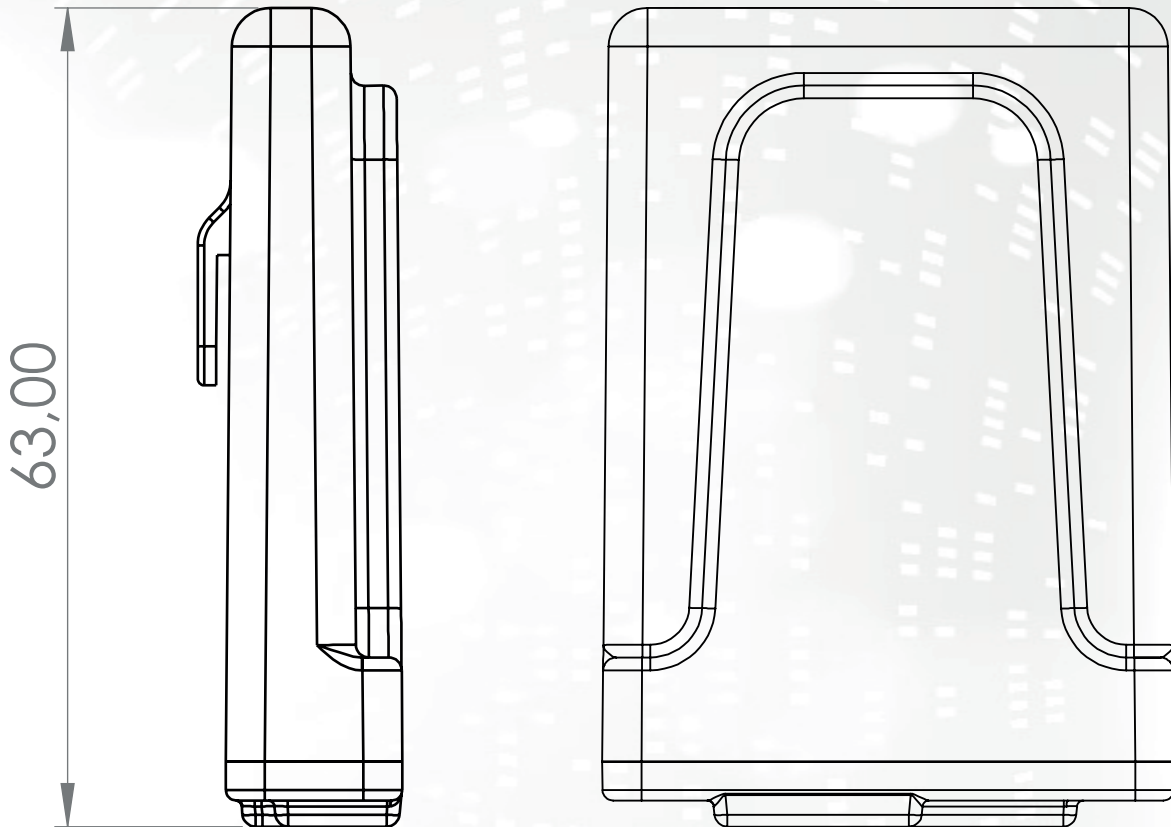


WINET

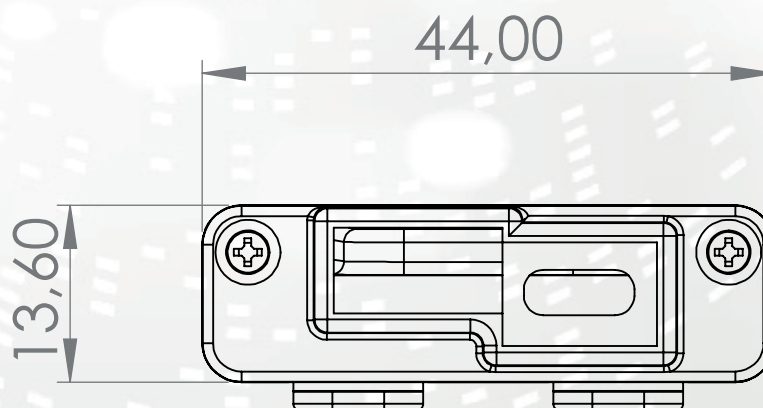
configurazione
manuale di istruzioni per l'utente



WINET - Dispositivo Wi-Fi per il controllo di apparecchiature attraverso bus di comunicazione.



RoHS



INDICE

- 1) Caratteristiche
- 2) Collegamento
- 3) Indicatori LED
- 4) Istallazione
- 5) Utilizzo dell'app WiNET+
- 6) Configurazione del collegamento a Internet
- 7) Stato della connessione del dispositivo Wi-Fi



1 - CARATTERISTICHE

WiNET è un dispositivo elettronico dotato di connessione wi-fi progettato per il controllo/monitoraggio in loco e/o da remoto di apparecchiature elettroniche per i diversi settori dell'industrial automation, building automation, horeca e altri.

Dotato di **bus seriale**, nelle sue varianti di interfaccia RS485, RS232, TTL 5V (Full e Half Duplex), TTL 3.3V, **può essere collegato a molteplici prodotti elettronici**.

Il range esteso di tensione di alimentazione abbinato al consumo medio, in funzionamento, inferiore al Watt permette di **auto-alimentarsi direttamente dall'elettronica a cui viene collegato**. La dimensione e forma, compatta per adattarsi a piccoli spazi, è studiata per un impiego sia interno che esterno nell'applicazione designata.

Si presenta in un contenitore plastico custom, ideato e realizzato appositamente per **Net Software**, dall'aspetto elegante garantendo il livello di protezione IP33.

Il **webserver integrato**, in grado di contenere l'intera applicazione web, specifica per il controllo e monitoraggio del prodotto, lo rendono un prodotto unico nel suo genere, altamente customizzabile e flessibile per l'impiego abbinato a qualsiasi prodotto.




La tecnologia utilizzata per sua realizzazione ha ottenuto nel 2020 **il brevetto per innovazione tecnologica**.

CARATTERISTICHE TECNICHE

Alimentazione	
Tensione di ingresso	3.3 VDC - 24 VDC
Consumo	
Consumo medio	<1Watt
Temperature	
Range temperature supportate	-20 °C ~ 75 °C
Uscite	
Numero Uscite digitali	0
Potenza max supportata/uscita	N.D.
Tipo contatto	N.D.
Ingressi	
Numero ingressi digitali	0
Numero ingressi analogici	0
Tipo ingresso	N.D.
Comunicazione	
Porta seriale	RS485* - RS232* - TTL*
Protocolli di comunicazione	MODBUS*,CUSTOM*
Connettività	
Tipo connettività	Wi-Fi
Frequenza di lavoro	2.4 GHz (2412 MHz~2484 MHz)
Modalità AP (Access Point)	si
Modalità Station	si
Protocolli wifi	802.11 b/g/n
Potenza del segnale	-20.5 db
Sicurezza	WPA/WPA2
Criptazione	WEP/TKIP/AES
Servizi software	
Web Server	si
UDP Server	si
DHCP Server	si
SNTP Client	si
DNS Client	si
Accessibile da Cloud	si
Aggiornamento Firmware online	si

* dipendente dalla versione del dispositivo

STEP NECESSARI PER UNA CORRETTA INSTALLAZIONE

Step1 - Scaricare l'App **WiNET+**  dagli store AppStore  o PlayStore 

Step2 - Avviare l'App

Step3 - Creare il proprio account utente

Step4 - Scansionare il QR Code presente sull'etichetta del dispositivo.

Attenzione: procedura da eseguire a seguito della installazione del dispositivo per la prima configurazione o tutte le volte che viene cambiata la password del router o il nome della rete wifi a cui era precedentemente connesso.

Step5 - Attendere che venga identificato il dispositivo.
Se necessario aggiornare la lista trascinandola in basso col dito.
Il collegamento tra dispositivo e smartphone/tablet impiega circa 15/20 secondi.

Step6 - Connettere il dispositivo al Wi-Fi di casa o dell'ufficio.

Step7 - Registrare il dispositivo nel proprio account Cloud
(vedi punto 5).

IMPORTANTE

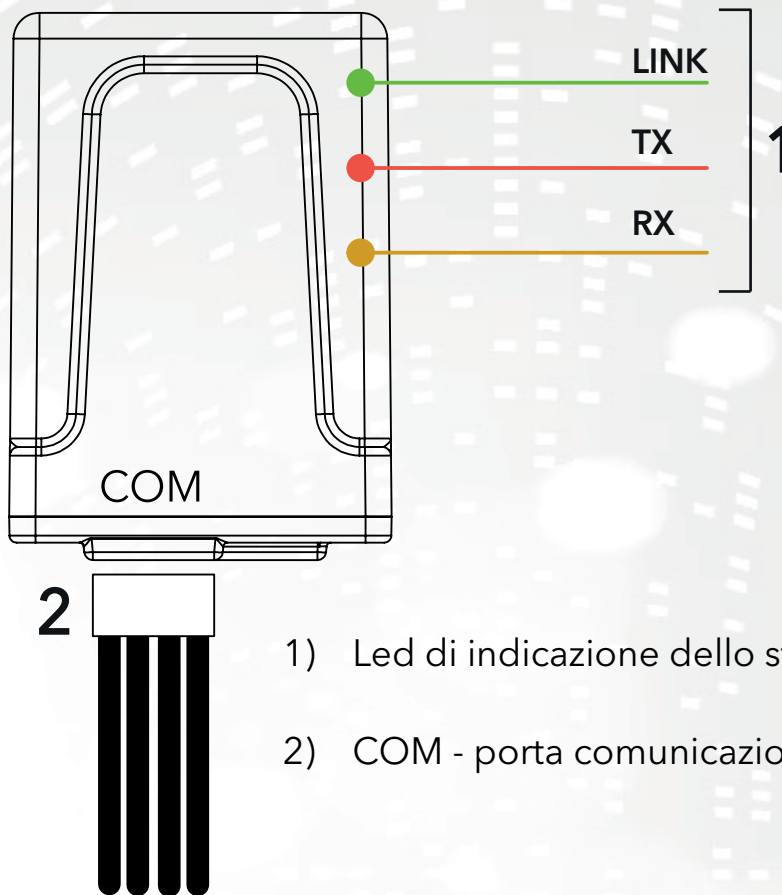
Assegnare alla app tutti i permessi richiesti al primo avvio, compreso quello alla geolocalizzazione, in caso contrario potrebbero verificarsi malfunzionamenti.

Controllare che il led verde sia acceso, in caso contrario controllare la collegamento al prodotto a cui è collegato il dispositivo.

Controllare che il dispositivo non si surriscaldi, in caso contrario contattare il rivenditore.



2 - COLLEGAMENTO



- 1) Led di indicazione dello stato di funzionamento
- 2) COM - porta comunicazione seriale

3 - INDICATORI LED

Il dispositivo Wi-Fi è equipaggiato con **3 led** che ne indicano il funzionamento:

LINK (Led verde) Indica lo stato di funzionamento del dispositivo **WiNET**. All'avvio il led si presenta acceso e rimane in quello stato fino a quando la connessione al cloud non avviene correttamente. A connessione avvenuta, il led si spegne e rimane in stato spento fino a quando la connessione è attiva. Lo stato di led spento indica che il dispositivo è gestibile da remoto e abbinato al proprio account **WiNET**.

Durante il download di un aggiornamento firmware per dispositivo **WiNET**, il led lampeggia con intervalli di 500 ms. In questa fase il led TX e RX vengono temporaneamente bloccati per dare priorità allo scaricamento del nuovo firmware.

TX (Led rosso) Indica una trasmissione dati (comando di richiesta di lettura dati o modifica dati) verso la scheda target a cui il dispositivo **WiNET** è collegato.

RX (Led giallo) Indica quando una trasmissione dati, proveniente dalla scheda target a cui il dispositivo **WiNET** è collegato, viene ricevuto dal dispositivo **WiNET**.

4 - INSTALLAZIONE

Collegare il cablaggio alla scheda elettronica o alla porta seriale del prodotto. Il dispositivo Wi-Fi si alimenta direttamente dalla scheda elettronica o dal prodotto al quale è collegato.

ATTENZIONE: ESEGUIRE IL COLLEGAMENTO DEL DISPOSITIVO WI-FI AL PRODOTTO NON ALIMENTATO (scollegato dalla linea elettrica).

ATTENZIONE: IL DISPOSITIVO È COMPATIBILE SOLO CON RETI WI-FI 2.4 GHz.

5 - UTILIZZO DELL'APP WINET+

IMPORTANTE

Assegnare alla app tutti i permessi richiesti al primo avvio, compreso quello alla geolocalizzazione, in caso contrario potrebbero verificarsi malfunzionamenti.

Controllare che il led verde sia acceso, in caso contrario controllare la collegamento al prodotto a cui è collegato il dispositivo.

Controllare che il dispositivo non si surriscaldi, in caso contrario contattare il rivenditore.

Il primo collegamento al dispositivo Wi-Fi avviene collegando il computer, lo smartphone o il tablet alla rete generata dal dispositivo Wi-Fi che si presenta con un nome simile a "WINET-XXXXXXXX".

Scaricare l'app  per  iOS o  Android e assegnare tutti i permessi, compresa la geolocalizzazione.

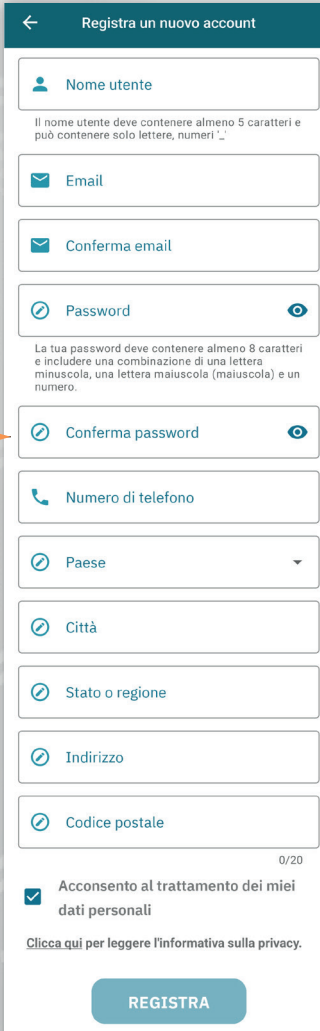
Creazione e registrazione account nel Cloud

Se non è già stato creato un account in precedenza, è possibile crearne uno direttamente in app, dalla schermata iniziale di login cliccando il link relativo, come in immagine sotto.

Se non sei già registrato [clicca qui](#) per registrarti o per recuperare la tua password.

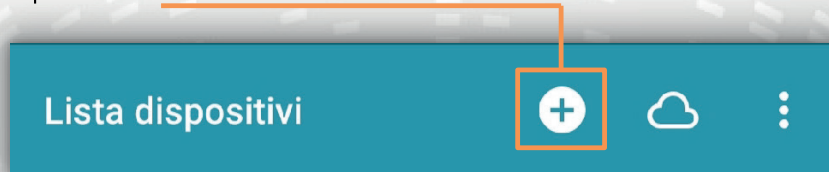
Inserire tutti i dati negli spazi presenti nella pagina di registrazione nuovo account e flaggare il controllo per il consenso del trattamento dei dati personali. Ad inserimento completato di tutti i dati, cliccare sul pulsante "Registra".

Se non sono presenti errori nei dati inseriti, il sistema cloud invierà un'email con il link per l'attivazione dell'account appena creato. Aprire il programma che gestisce la vostra posta elettronica ed il messaggio ricevuto per cliccare il link "Attiva". L'attivazione dell'account, attraverso il link presente nell'email, consentirà l'accesso completo alla app WINET+.

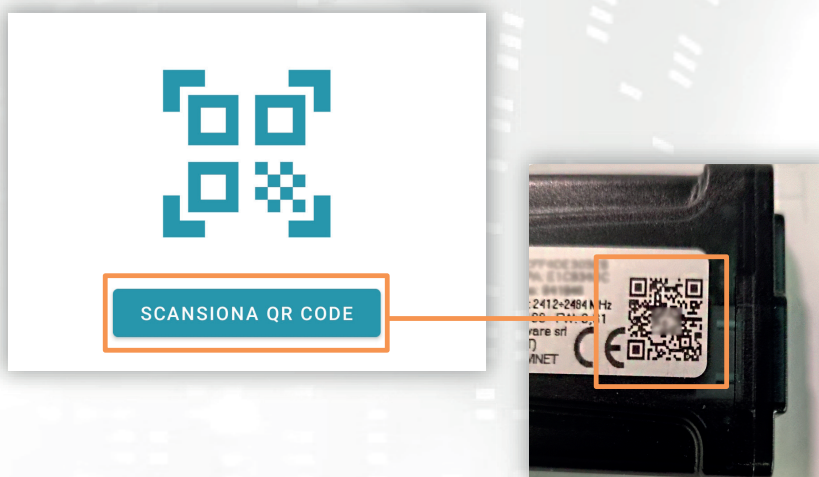


Collegamento tramite QR CODE utilizzando l'App WiNET+

Dalla schermata "**Lista dispositivi**" (aggiornare l'elenco se necessario per visualizzarli tutti correttamente) cliccare sul pulsante "**AGGIUNGI DISPOSITIVO**".



Una nuova schermata mostrerà il simbolo del QR Code. Cliccando la scritta "**SCANSIONA QR CODE**" sarà possibile accedere alla propria fotocamera con la quale, **inquadrando il QR Code riportato nell'etichetta del dispositivo Wi-Fi**, l'app conatterà il telefono al dispositivo Wi-Fi automaticamente.



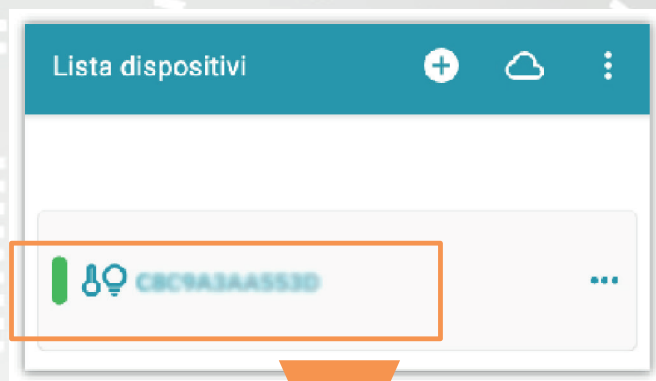
Al termine del collegamento tra telefono e dispositivo Wi-Fi, l'App aprirà la videata principale per la gestione del prodotto. **Il collegamento** tra dispositivo e smartphone/tablet **impiega circa 15/20 secondi**. Se il collegamento fallisce, ritentare dopo qualche istante.



6 - CONFIGURAZIONE DEL COLLEGAMENTO A INTERNET

Completato il punto precedente e dopo aver collegato correttamente lo smartphone / il tablet / il computer al dispositivo Wi-Fi, aprire l'App **WiNET+**

Nella lista dei dispositivi , cliccare il dispositivo desiderato, quindi cliccare sull'icona del **segnale wi-fi** e quindi su **Ricerca reti wi-fi** Scegliere la rete desiderata e procedere inserendo la chiave associata alla rete scelta. Infine premere il pulsante **"Connetti"**.



Le immagini 1, 2 e 3 sono puramente indicative e, pur rappresentando correttamente i dati e i contenuti, potrebbero non corrispondere visivamente a quelle presenti nel dispositivo in uso.

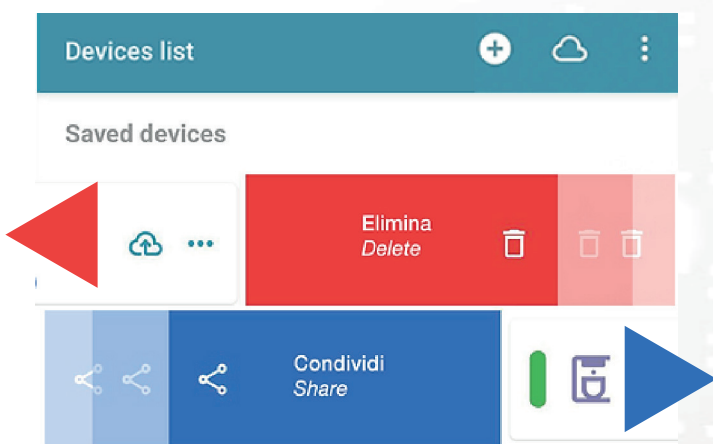
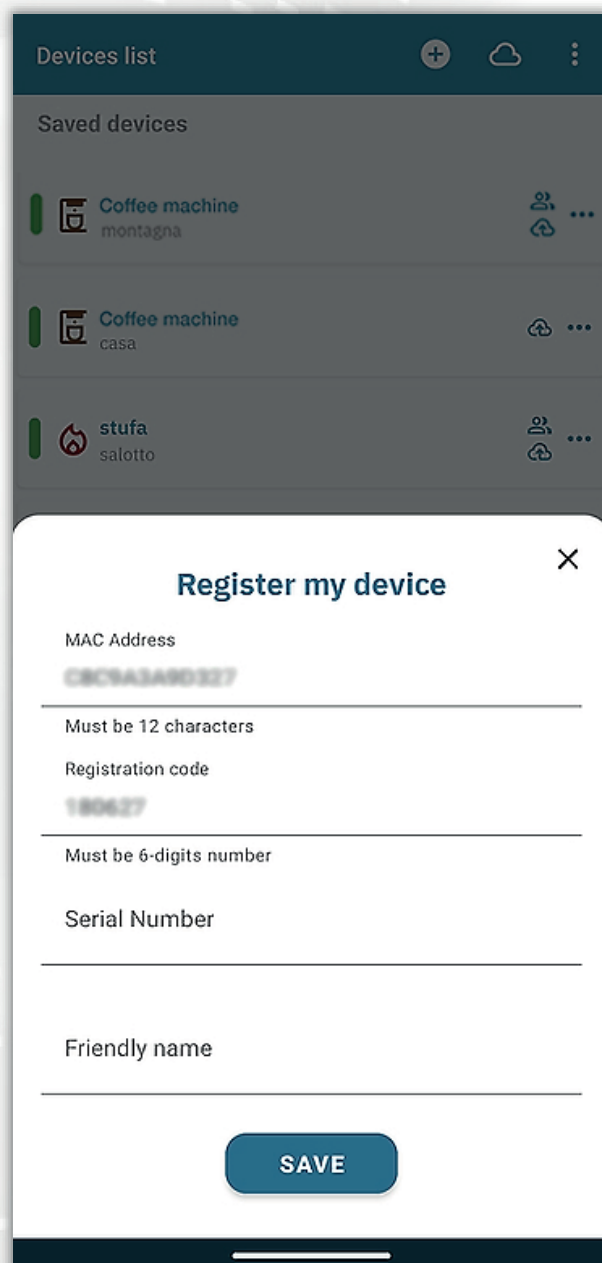
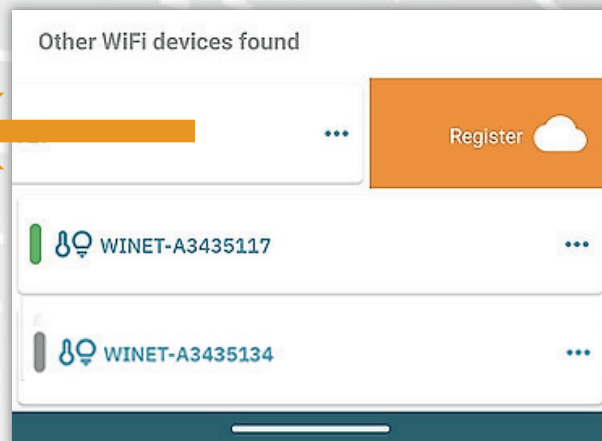
A) Registrazione di un dispositivo Wi-Fi nel cloud tramite app WiNET+

Nella lista dei dispositivi non registrati, ("Other WiFi devices found") trascinare verso sinistra uno qualsiasi di essi per accedere alle funzionalità di registrazione in app (appare la scritta "Register" su sfondo arancione).

Nella schermata che apparirà, i parametri relativi al dispositivo da aggiungere, nello specifico: MAC Address e codice di registrazione (riscontrabili sulla etichetta del dispositivo), saranno inseriti automaticamente.

Compilare i campi rimanenti per procedere con la registrazione del dispositivo in Cloud (ad esempio: numero seriale: 123456 e friendly name: "Il mio dispositivo").

Per condividere o eliminare il dispositivo così registrato, si rimanda alla visione del nostro sito web, nello specifico alla pagina:
www.net-software.eu/winet-plus-features

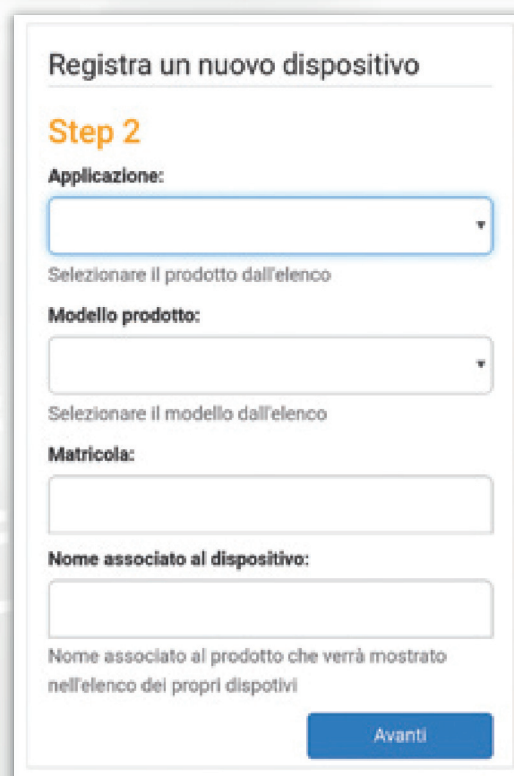
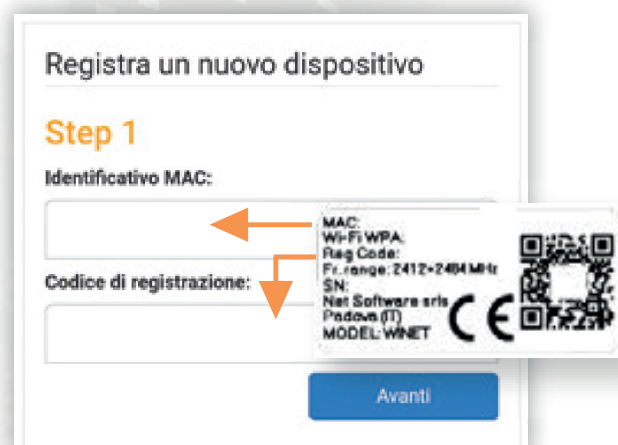


B) Registrazione di un dispositivo Wi-Fi nel cloud tramite browser

La registrazione di un dispositivo Wi-Fi è consentita solo dopo aver effettuato l'accesso al sistema cloud, utilizzando le proprie credenziali. La pagina web proposta dal sistema cloud, subito dopo l'accesso, contiene la lista dei propri dispositivi Wi-Fi registrati (elenco vuoto se nessun dispositivo è stato registrato in precedenza) e un pulsante che permette la registrazione di un nuovo dispositivo.

Cliccare sul pulsante "Registra un nuovo dispositivo". Inserire i dati richiesti riportati nell'etichetta del dispositivo Wi-Fi. Cliccare sul pulsante "Avanti".

Inserire la matricola della stufa alla quale è connesso il modulo Wi-Fi. Nessun controllo viene eseguito sulla verifica della matricola, ma potrebbe essere utile in caso di intervento di assistenza remota. Nel campo nome inserire un nome a scelta da assegnare al prodotto connesso online.



7 - STATO DELLA CONNESSIONE DEL DISPOSITIVO WI-FI

WiNET+ mostra, quando si è connessi al dispositivo Wi-Fi, la pagina di stato del dispositivo, che si presenta così:



The screenshot shows the 'Stato WiNET' page with the following sections:

- Stato attuale wifi:** Shows SSID (WiNET), IP status (Ip ottenuto [Connesso]), signal strength (4 bars), connection status (Connesso), and connection to cloud (Connesso).
- Info connessione:** Shows IP (192.168.2.28), Maschera (255.255.255.0), and Gateway (192.168.2.1).
- Access Point:** Shows IP (192.168.10.1) and base IP (192.168.10.1).
- Firmware:** Shows Versione (0.68) and Partizione attiva (2).
- Sistema:** Shows a 'Riavvia' button.

CODICI DI ERRORE

- 201** - Copertura wi-fi assente/troppo debole/router spento.
- 202** - Password inserita per il collegamento al router sbagliata.
- 204** } Timeout associazione al router: spegnere e riaccendere il router.
- 8** }

Rete Wi-Fi a cui è connesso il dispositivo.

Stato di connessione del dispositivo al router.
Potenza del segnale ricevuto dal router a cui il dispositivo è connesso.

Se **1** è connesso ma **2** non è connesso, verificare le impostazioni del firewall che permettono in uscita connessioni su porta TCP 1893 e 8888

Descrizione dell'eventuale ultima causa o errore di disconnessione dal router
Descrizione dell'eventuale ultima causa o errore di disconnessione dal cloud

Parametri di rete utilizzati dal modulo ottenuti dal router (DHCP) o impostati manualmente (IP statico).

Comandi per associazione dispositivo wireless TSense (fare riferimento a manuale TSense)

Versione del firmware installato nel dispositivo Wi-Fi.

Partizione attiva del firmware in esecuzione nel dispositivo Wi-Fi.

Avvia l'aggiornamento firmware online. Non viene fatta la verifica della versione installata, ma scarica il firmware e si riavvia nell'altra partizione.

Riavvia il dispositivo Wi-Fi.

